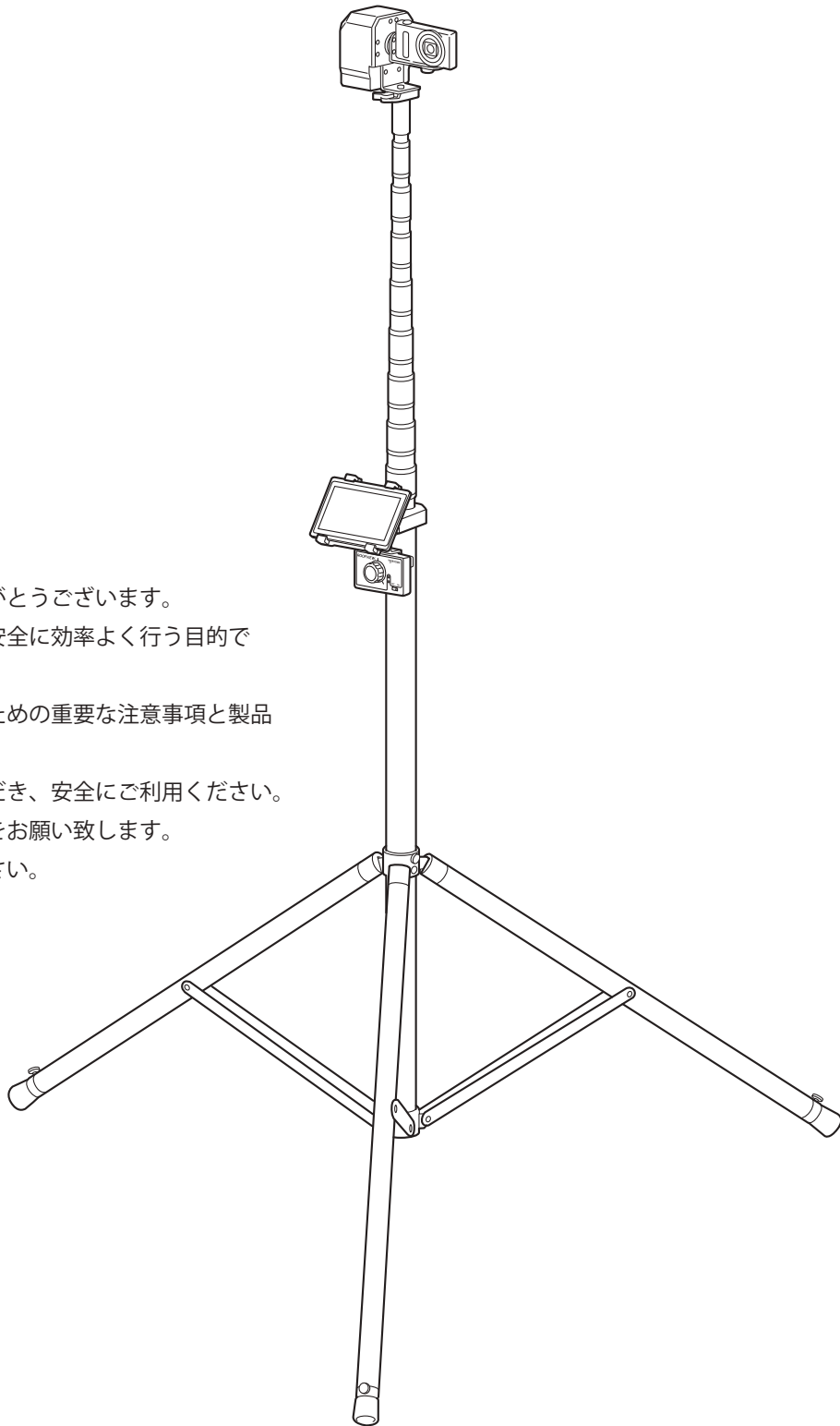


軽量型高所点検カメラシステム ルーフビュー®

# ROOFVIEW5

## 取扱説明書 / 保証書



このたびは、当社製品をご導入いただきありがとうございます。

本製品は屋根や外壁、橋梁などの高所点検を安全に効率よく行う目的で開発したものです。

この取扱説明書は、事故や故障を未然に防ぐための重要な注意事項と製品の取扱方法を掲載しています。

ご利用前に必ず取扱説明書をよくお読みいただき、安全にご利用ください。

尚、保証書を兼ねておりますので大切に保管をお願い致します。

ご不明な点は当社までお気軽にお問合せください。

株式会社 **ユアハウス**

<https://www.roofview.jp/>



## 本製品は日本国内専用の商品となります。

電流、電圧、電源周波数等の異なる海外での使用を想定して開発をしておりません。  
また修理などのサポート対応もできませんのでご了承ください。



## 雨や風の強い日にはご使用を控えてください。

本製品は防水仕様ではありませんので、雨が降っている時にはご使用を控えてください。  
万一使用中に雨が降ってきた時には、電源を OFF にして十分に乾燥させてからご使用ください。  
また風が強い時も、ポールが大きくしなり操作が困難になりますのでご使用を控えてください。



## 感電の恐れがある場所では使用しないでください。

落雷の可能性があるときや、高圧送電線等の近くでは絶対にご使用にならないでください。  
感電により大怪我や死亡などの重大な人身事故が生じる可能性があります。  
ポールを伸ばす際には、電線等に接触しないよう十分にご注意ください。



## ポールの伸縮操作時は十分にご注意ください。

ポールの伸縮作業においては、周りに障害物がないかご確認の上慎重に行ってください。  
また、ポール接続部の締め固定がゆるいと作業途中で先端部の重量でポールが縮んでしまう  
可能性がありますので、十分にご注意ください。

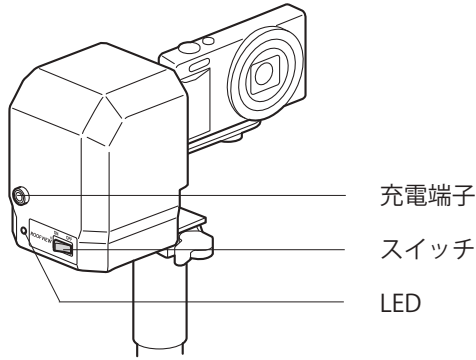


## 分解・改造をしないでください。

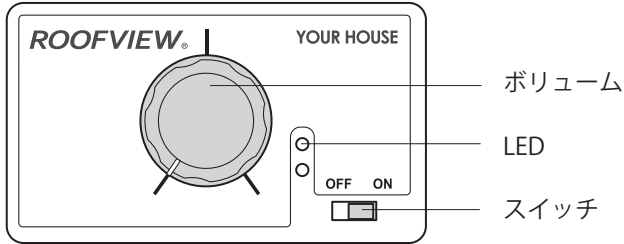
電気製品部分の分解や改造は故障の原因となるだけでなく、保証の対象外となります。  
修理につきましては、必ず当社までご連絡ください。

お客様のご使用により生じた、あらゆる怪我や損害損失に関して、当社は一切の責任を負いかねます。

## 各部の名称と仕様

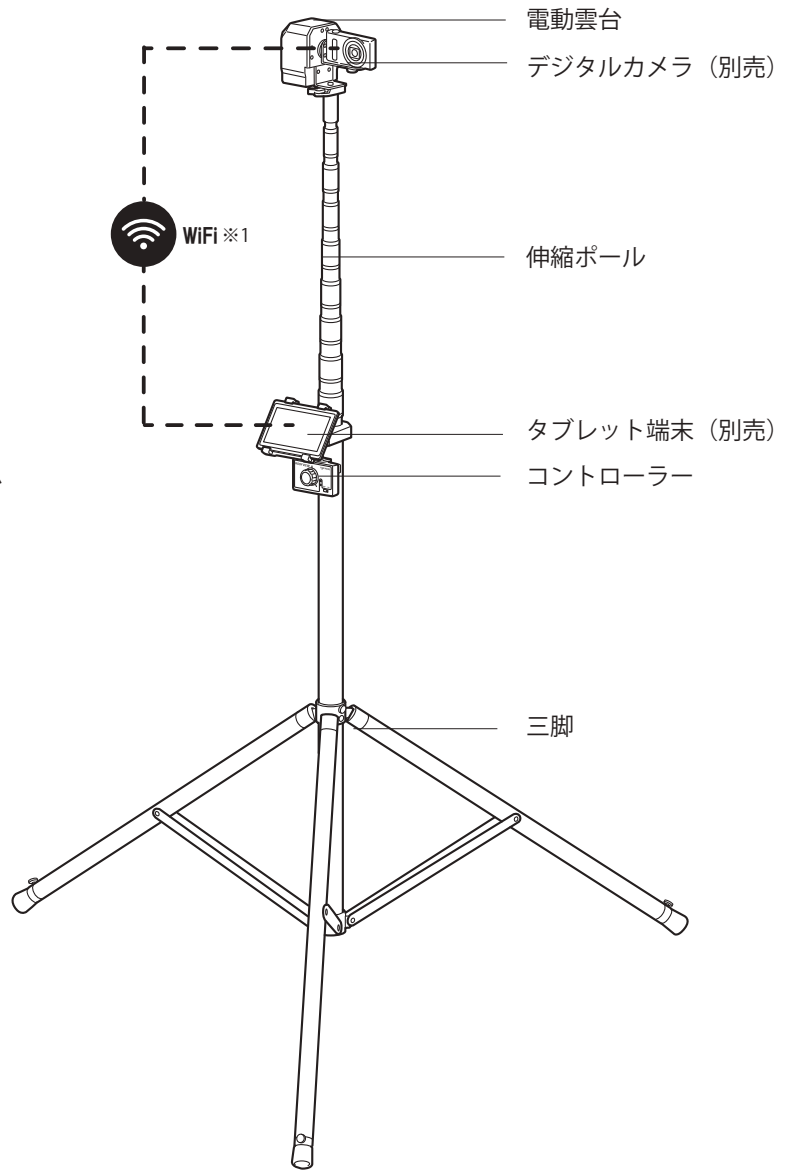


充電端子  
スイッチ  
LED



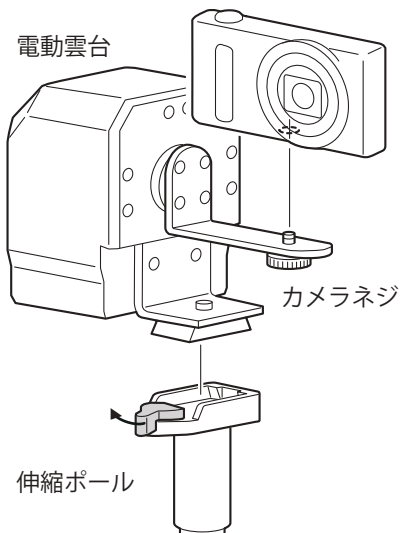
ボリューム  
LED  
スイッチ

軽量型高所点検カメラ ルーフビュー® Ver5	
伸縮全長	1.8~10m
重量	約5kg (雲台部:0.4kg ポール部4.6kg) ※カメラ・タブレット除く
コントローラ 仕様	
消費電力	(静止時)0.01W
無線規格	IEEE802.15.4 準拠 周波数帯 2.4GHz
電波認証	ARIB-STD-T66
電動雲台 仕様	
消費電力	(動作時)0.72W
連続稼働	約3時間 ※カメラ重量による
無線規格	IEEE802.15.4 準拠 周波数帯 2.4GHz
電波認証	ARIB-STD-T66



※1 デジタルカメラとタブレットはWiFiで接続し、ズーム撮影などの遠隔操作を行います。画素数やズーム倍率等の性能につきましては各製品の仕様書をご確認ください。

## 使い方



1. デジタルカメラとタブレット端末をWiFiで接続します。
2. デジタルカメラと電動雲台をカメラネジで固定してください。
3. 伸縮ポールに電動雲台を取付します。(クイックシュー脱着式)



運搬時は電動雲台を伸縮ポールから取り外してください。  
デジタルカメラが不安定な場合は、付属のゴムで調整してください。

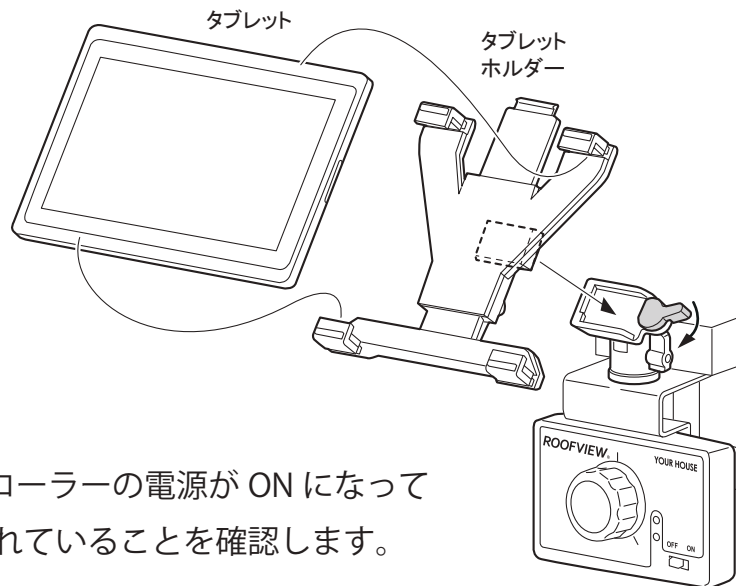
# 使い方

## 4. タブレット端末をホルダーに固定します。

※ ホルダーは7～10.5インチに対応しています。



タブレット端末をホルダーに固定した際ぐらつきが生じるようでしたら、付属のマジックテープでしっかりと固定できるように調整をしてご使用下さい。



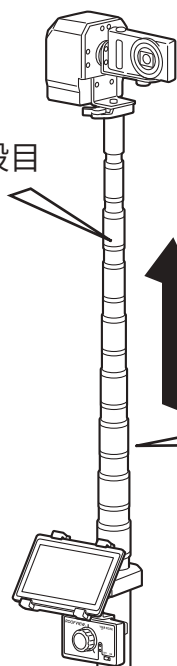
## 5. ポールを伸ばす前に、電動雲台とコントローラーの電源がONになっていること、カメラとタブレット端末が接続されていることを確認します。



デジタルカメラがしっかり固定されていない場合、落下等によりカメラの破損につながります。  
伸縮ポールと電動雲台がしっかり固定されていない場合、落下等により電動雲台の破損につながります。  
タブレット端末とホルダーがしっかり固定されていない場合、タブレット端末の破損につながります。

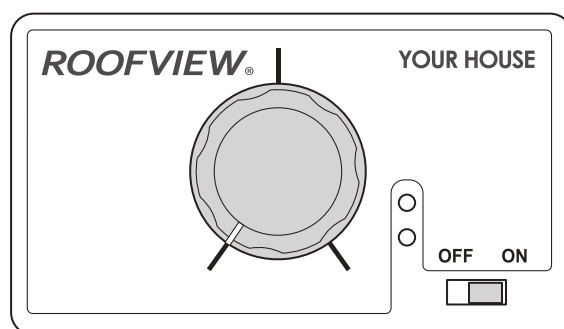
## 6. 伸縮ポールは一段ずつ伸ばし、接続部をしっかりとひねりながら固定していきます。先端から2段目より下から伸ばすと安定します。

2 段目



ポールを伸ばす

接続部  
絞まる ゆるむ



7. コントローラーのボリュームをゆっくり回しながら、カメラの角度を上下に調整し撮影を行います。

## 8. 作業が終了したらゆっくりとポールを縮めていきます。



- ★ 伸縮ポールを伸ばしたままの移動は危険ですのでおやめください。
- ★ 伸縮ポールを伸ばしたまま自立させてご使用になると、急な風等で転倒し機械の破損等につながりますので必ずポールに手を添えた状態でご使用下さい。
- ★ 伸縮ポールを伸ばす際には、電線や障害物がないか周囲をよくご確認頂きながら行ってください。
- ★ 風が強くと機械を支えきれないと判断した場合には、速やかにご使用をおやめください。
- ★ ポールを縮める際には、手を挟まないようにゆっくりと1段ずつ行ってください。

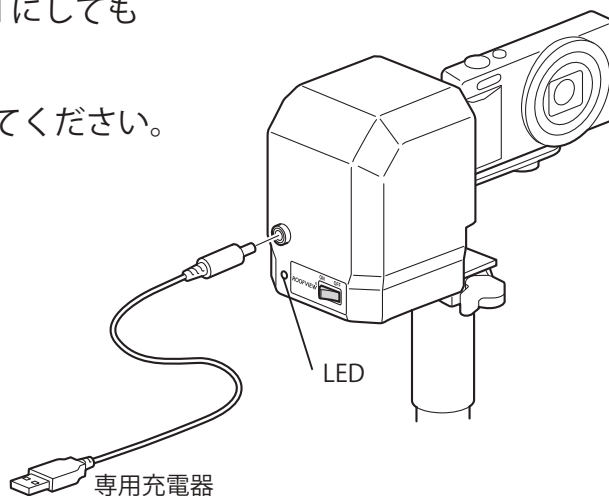
## 充電方法

電動雲台のLED点滅速度が速くなっている場合や、ONにしてもLEDが点灯しない場合には充電が必要です。

スイッチをOFFにして、付属の専用充電器で充電をしてください。充電器のLEDが消灯すると充電完了です。



ONにした状態では充電できません。  
専用充電器以外を使用すると故障や発火の可能性がありますので、絶対に使用しないでください。  
内蔵バッテリーの充電には、残量により最大4時間以上の時間がかかる場合があります。



コントローラーをONにした時に、LEDが点灯しない場合は、電池を交換してください。

## 製品保証書

1. 通常の使用状態で保証期間内に故障した場合には、無料修理をさせていただきます。
2. 保証期間内でも、次の場合には原則として有料になります。
  - イ) 使用上の誤り、及び不当な分解や改造による破損・故障。
  - ロ) 破損した部品の紛失などによるもの。
  - ハ) 火災・地震・水害・落雷、その他天災等による破損・故障。
3. 本書は日本国内のみ有効です。
4. 本書は再発行いたしませんので、大切に保管してください。

お客様名	様
ご住所	
ご連絡先	
保証期間	西暦 20 年 月 日から 年
備考	買取・リース・レンタル

※デジタルカメラ・タブレット端末につきましては、初期不良時以外対応ができませんのであらかじめご了承下さい。

販売店

修理のご依頼は事前にご連絡の上、本書（写し）と一緒に送り下さい。

修理品発送先： 株式会社ユアハウス ルーフビュー窓口

〒230-0048 神奈川県横浜市鶴見区本町通 3-163-13 TEL:045-506-0560

<https://www.roofview.jp>

2020/07